

# TAD

## AERO EXTRACTOR – INYECTOR TUBO AXIAL ACOPLAMIENTO DIRECTO 16", 20", 24" Y 26" DE DIÁMETRO



Esta gama de Aero Extractores – Inyectores Tubo Axiales marca ATC con motor en acoplamiento directo, ha sido especialmente diseñada con bridas para facilitar el montaje en conductos y la operación en cualquier posición para brindar grandes prestaciones de caudal – presión en sistemas de ventilación comercial e industrial.

### Características principales:

- Carcaza tubular fabricada en acero al carbón con bridas y aplicación de pintura epóxica en polvo horneada.
- Hélice de aluminio anti – chispa dinámicamente balanceada en 6 alabes con aplicación de pintura epóxica en polvo horneada.
- Accionado por acoplamiento directo a un motor eléctrico muy eficiente de 4 polos a prueba de goteo (modelos TAD-16 y 20) y totalmente cerrado con ventilación exterior (modelos TAD-24 y 26).

### Aplicaciones:

Proyección directa y localizada de aire limpio, seco y frío en procesos comerciales e industriales, torres de enfriamiento, extracción de humo, gases en estacionamientos, etc.

### ESPECIFICACIONES TÉCNICAS (PERFORMANCE DATA)

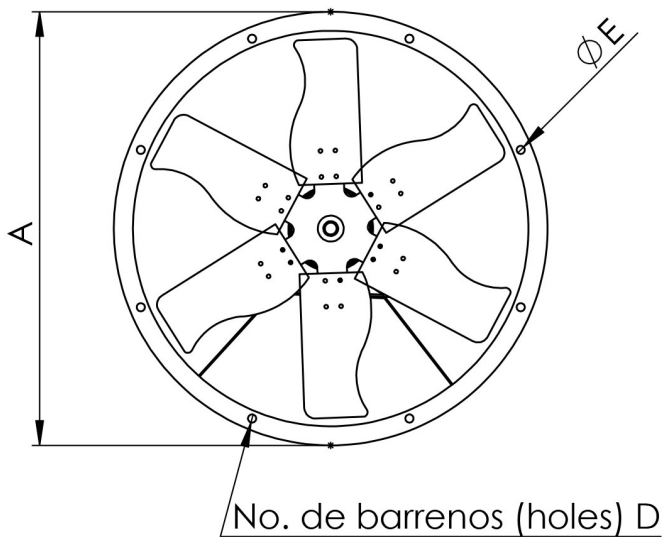
MODELO	CAUDAL @ DESCARGA LIBRE		AMPERAJE (A) @ 60 HZ.				POTENCIA (HP)	RPM	NIVEL SONORO dB (A)*	PESO APROX.	
	CFM	M <sup>3</sup> /HR	3 FASES		1 FASE					Lb.	Kg.
			220V	440V	220V	127V					
TAD-16	4,200	7,136	2.1	1.1	4.0	8.5	1/2	1740	74	52.9	24.0
TAD-20	8,170	13,880	3.0	1.5	5.5	12.5	3/4	1750	82	58.4	26.5
TAD-24	14,530	24,686	4.2	2.1	-	-	1 1/2	1730	86	62.8	28.5
TAD-26	18,725	31,814	8.0	4.0	-	-	2	1730	89	81.5	37.0

# TAD

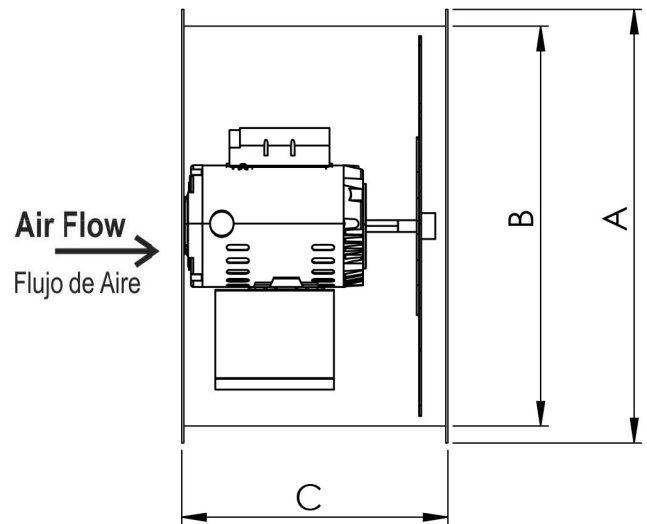
## AERO EXTRACTOR – INYECTOR TUBO AXIAL ATC EN ACOPLAMIENTO DIRECTO

ATC DIRECT DRIVE TUBE AXIAL FANS  
16", 20", 24", 26" DE DIÁMETRO (DIAMETER)

Vista Frontal (Front View)



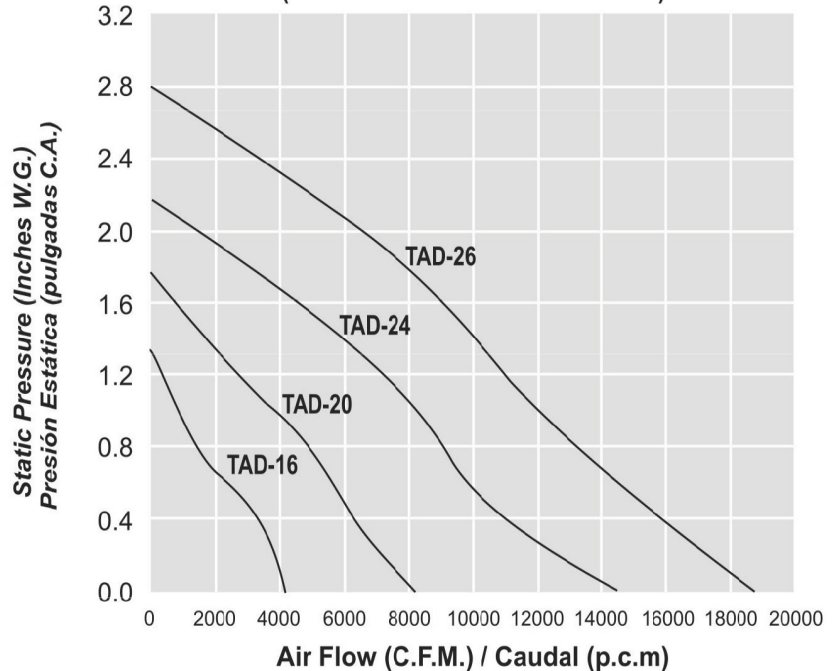
Vista Lateral (Side View)



DIMENSIONES GENERALES  
(DIMENSIONS)

MODELO (MODEL)	PULGADAS (INCHES)				
	A	B	C	D	E
TAD-16	19	17	12	8	3/8
TAD-20	23	21	14 1/2	8	3/8
TAD-24	27	25	16 1/2	8	3/8
TAD-26	29	27	16 1/2	8	3/8

CURVAS DE OPERACIÓN  
(PERFORMANCE CURVES)



www.atcfans.com  
Tel. 442 1921500  
ventas@atcfans.com

Carretera Estatal 431 Km 2+200  
Parque Tecnológico Innovación  
El Marqués, Querétaro. México. C.P. 76246

Air Technology se reserva el derecho de modificación sin previo aviso / Air Technology reserves the right to change specifications without prior notice

