

AERO EXTRACTOR-INYECTOR TUBO AXIAL 10", 12", 16", 20" Y 24" DE DIÁMETRO



Esta línea de Extractores Inyectores Tubo Axiales ATC, ha sido especialmente diseñada con bridas para facilitar el montaje en conductos y la operación en cualquier posición para brindar grandes prestaciones de caudal - presión en sistemas de ventilación comercial e industrial.

Características principales:

- Carcaza tubular fabricada en acero al carbón con bridas y aplicación de pintura epóxica en polvo horneada.
- Hélice de aluminio anti-chispa dinámicamente balanceada en 6 alabes.
- Accionado por transmisión de poleas - banda y chumaseras con rodamientos de alta eficiencia a los motores eléctricos monofásicos y trifásicos exterior al flujo de aire.
- Opción con motores trifásicos estándar de 4 polos a prueba de explosión para ambientes con riesgo explosivo.
- Temperatura máxima de operación: 85° C (185°F)

Aplicaciones:

Cabinas de pintura, campanas de extracción, procesos industriales, extracción de humo, impulsión de aire en conductos, etc.

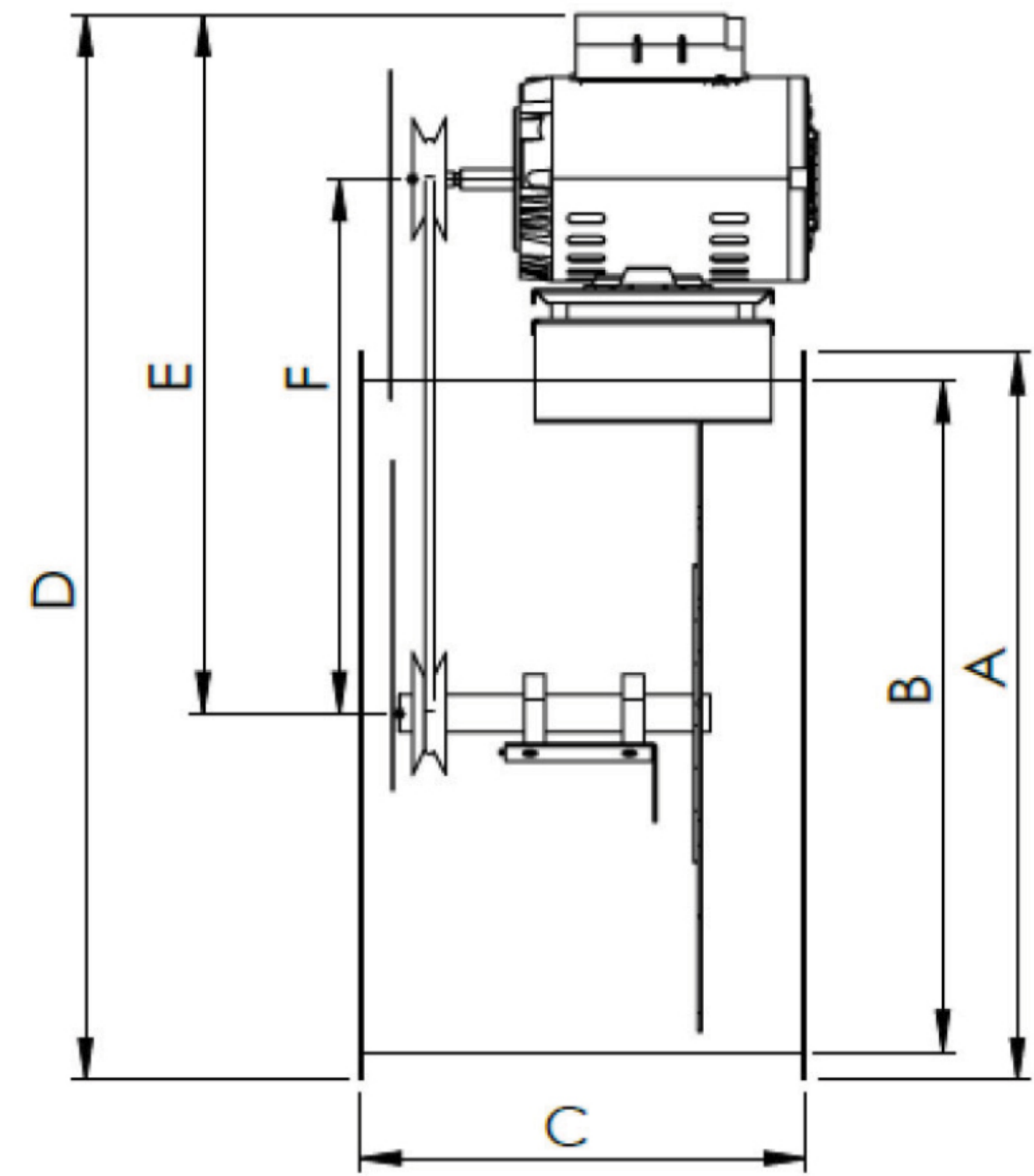
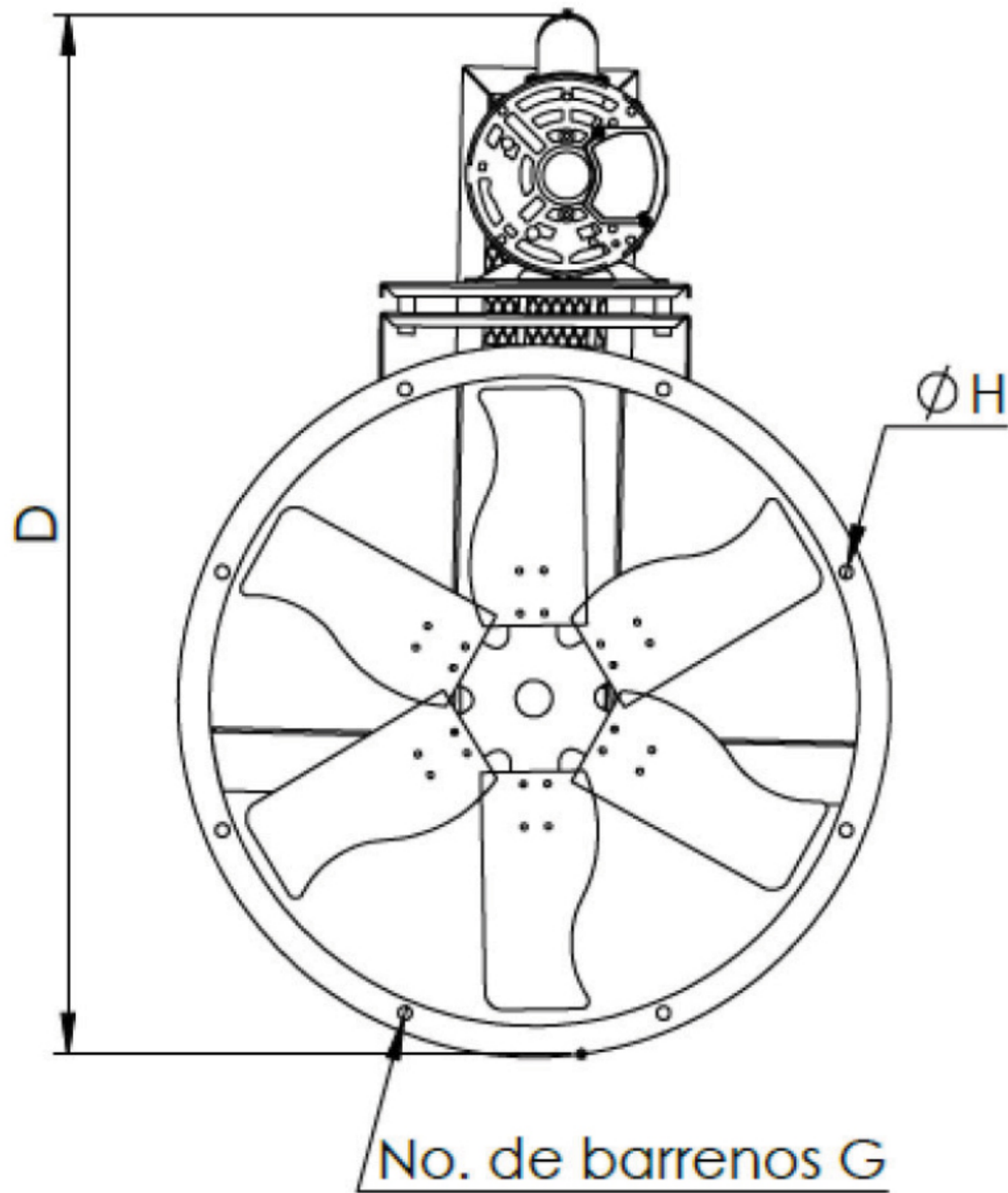
ESPECIFICACIONES TÉCNICAS

MODELO	CAUDAL @ DESCARGA LIBRE		AMPERAJE (A) @ 60 HZ.				POTENCIA (HP)	RPM VENTILADOR	NIVEL SONORO dB (A)*	PESO APROX.	
			3 FASES		1 FASE						
	CFM	M ³ /HR	220V	440V	220V	127V				Lb.	Kg.
TAB-10	1,146	1,947	2.1	1.1	4.0	8.5	1/2	1740	64	49.5	22.5
TAB-12	1,431	2,432	2.1	1.1	4.0	8.5	1/2	1450	67	52.8	24.0
TAB-16	3,285	5,581	2.1	1.1	4.0	8.5	1/2	1450	74	58.3	26.5
TAB-20	5,097	8,660	3.0	1.5	5.5	12.5	3/4	1250	75	70.4	32.0
TAB-24	7,384	12,545	4.2	2.1	6.8	15	1	1094	75	83.6	38.0

* Nivel Sonoro calculado a 1.50 mt. (5 pies) de la fuente en un campo hemisférico libre según AMCA standard 301.

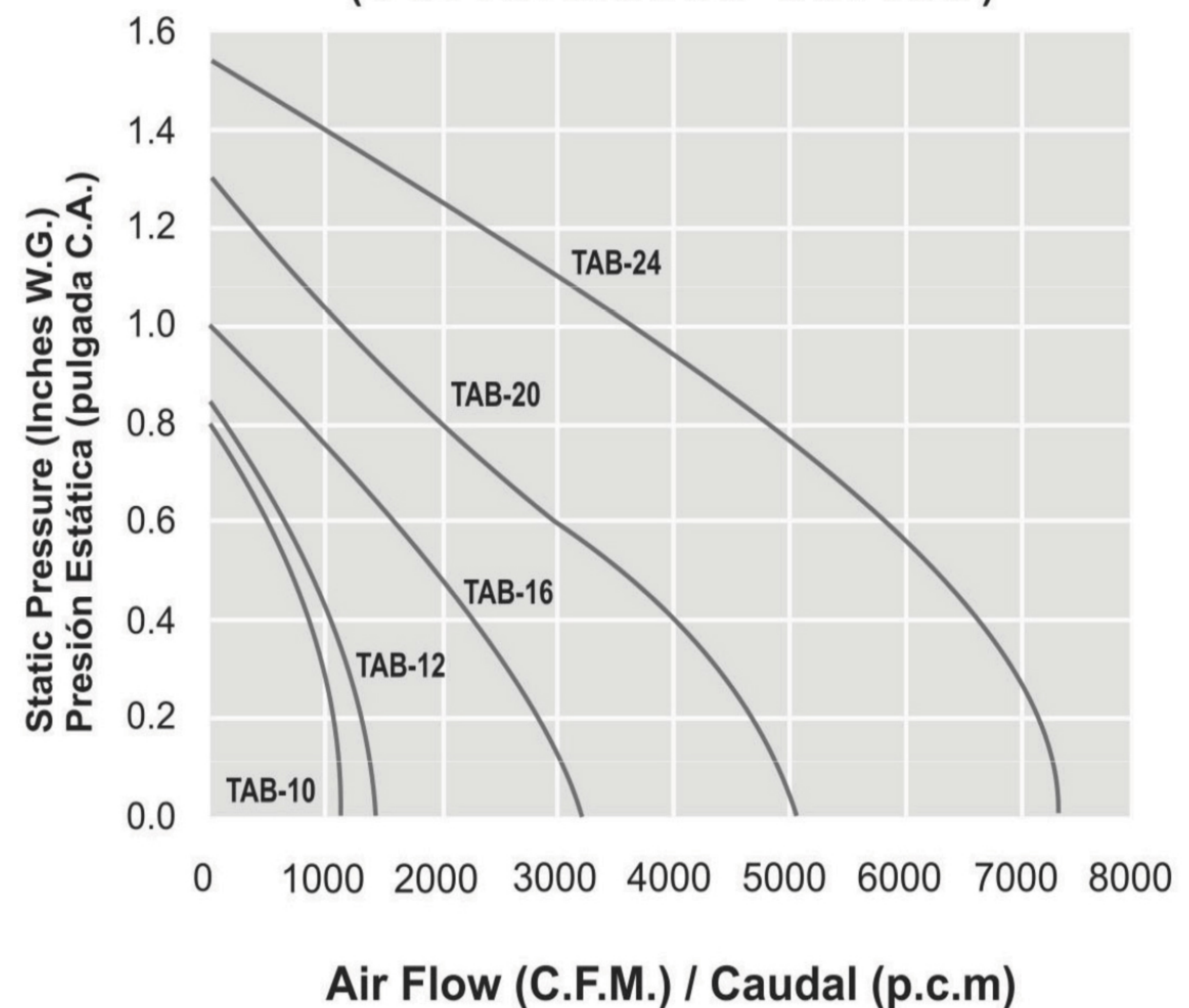
TAB

AERO EXTRACTOR-INYECTOR TUBO AXIAL ATC 10", 12", 16", 20" Y 24" DE DIÁMETRO



MODELO	PULGADAS (Inches)							
	A	B	C	D	E	F	G	H
TAB-10	13	11	12	22 3/4	15 1/2	11	8	3/8
TAB-12	15	13	12	24 1/2	16 1/4	12 1/2	8	3/8
TAB-16	19	17	12	29 1/2	19 3/4	15 1/2	8	3/8
TAB-20	23	21	14 1/2	33 3/4	22	17 1/4	8	3/8
TAB-24	27	25	16 1/2	37 1/2	23 1/2	18 3/4	8	3/8

CURVAS DE OPERACIÓN (Performance curves)



www.atcfans.com
Tel. 442 1921500
ventas@atcfans.com

Carretera Estatal 431 Km 2+200
Parque Tecnológico Innovación
El Marqués, Querétaro. México. C.P. 76246

Air Technology se reserva el derecho de modificación sin previo aviso / Air Technology reserves the right to change specifications without prior notice

